



Notice d'installation et d'entretien

SKYBAIE® Ouverture seule

Désignation et référence commerciale : **SKYBAIE® Ouverture seule**

N° de certificat : 0333 CPR 219 086

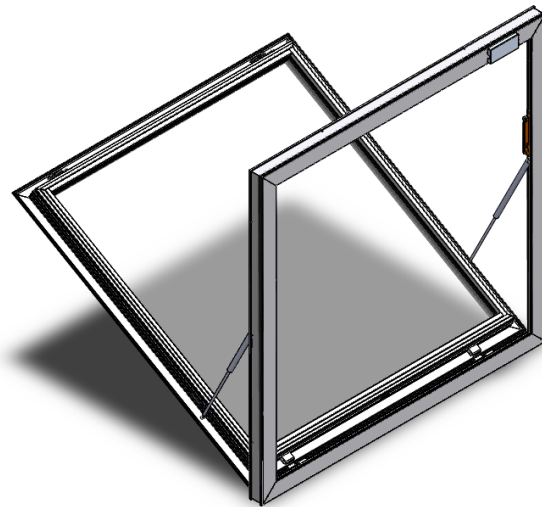
DOP : SOP (pneumatique) / SOE (électromagnétique) / SOM (manuel)

Année du certificat : 2015

Norme de référence : NF EN 12101-2 / NF S 61-937-1 / NF S 61-937-7 /
NF S 61-937-8-(sauf déclenchement manuel)

Règle de certification : **CE 219 / NF 537**

Attention : La présente notice ne saurait constituer un document contractuel, le fabricant se réserve la possibilité d'apporter sans préavis toute modification qu'il jugera utile.



Organisme Certificateur :
AFNOR Certification

11, rue Francis de Pressensé
F-93571 La Plaine Saint Denis Cedex
Téléphone : +33(0)1.41 62 80 00
Télécopie : +33(0)1 49 17 90 00
Sites internet : www.afnor.org
www.marque-nf.com

Email : certification@afnor.org



Cette marque certifie :
La conformité à la norme
NF EN 12101-2



Cette marque certifie :
- La conformité à la norme NF S 61-937-1 et NF S 61-937-7
- Les valeurs des caractéristiques annoncées dans cette fiche
- La conformité aux règles de certification NF 537

Page 1 sur 14	Réf : NIE 086 - 5 SKYBAIE® ouverture seule Mis à jour : 13/02/2023	Usine SKYDOME Entre-Deux-Villes 02270 Sons-Et-Ronchères Tél : 03 23 21 79 90	
------------------	--	---	--



Notice d'installation et d'entretien

SKYBAIE® Ouverture seule

Table des matières

1. Identification :	3
2. Variantes possibles dans la gamme :	3
3. Caractéristiques :	3
1. Caractéristiques générales des Dispositifs Actionnés de Sécurité (D.A.S.) :	3
2. Caractéristiques générales des constituants :	4
3. Classification de la charge éolienne :	4
4. Réception –stockage :	4
5. Déballage – manutention :	4
6. La gamme :	5
1. Données d'entrée déclenchement mécanique	5
2. Données d'entrée déclenchement électrique	5
3. Données d'entrée déclenchement pneumatique	5
7. Détermination des surfaces d'ouverture	5
8. Règles d'installation et mise en œuvre du SKYBAIE :	6
1. Le support :	6
2. L'installation du DENFC :	6
3. Ouverture de l'ouvrant :	7
4. Mise en place du SKYBAIE :	8
5. Montage et raccordement	9
9. Contacteur de position	10
10. Instructions concernant la maintenance	13
11. Rechange	14
12. Marquage du produit	14



Notice d'installation et d'entretien

SKYBAIE® Ouverture seule

1. Identification :

Nom de la gamme : SKYBAIE ®
Référence commerciale : SKYBAIE ® ouverture seule
Type de Montage du DENFC¹ : Façade
Toiture
Certifications produits : CE Oui Non
NF Oui Non

Descriptif :

Le SKYBAIE ® ouverture seule est un châssis de façade pour l'évacuation de fumées et de chaleur et l'aération naturelle, s'ouvrant à un angle de 60° -5°+10°. Il fonctionne par énergie intrinsèque au sens de la norme NF EN 12101-2. La disponibilité de la source en énergie doit être assurée.

2. Variantes possibles dans la gamme :

- Châssis :
 - Dormant et ouvrant aluminium
- Remplissages :
 - Verre
 - Polycarbonate alvéolaire épaisseur 16 à 56 mm (transparent, opale, opaque)
 - Capot opaque
- Poids ouvrant :

Le poids de l'ouvrant maxi avec son remplissage ≤ 70 kg
- Options :
 - Contacteur de position
 - Amenée d'air

3. Caractéristiques :

1. Caractéristiques générales des Dispositifs Actionnés de Sécurité (D.A.S.) :

- Un D.A.S. ne doit pas délivrer d'ordre
- Dispositifs permettant le contrôle des positions de sécurité et/ou d'attente du D.A.S.
- Energie de déblocage extérieur au D.A.S.
- Indépendance fonctionnelle de l'autocommande et de la télécommande
- Non réarmement à distance si passage en position de sécurité par autocommande
- Réarmement par télécommande que si l'énergie au réarmement précédent a été interrompue
- Amortissement en fin de course
- Type B ou type A si hauteur de l'organe à manipuler inférieure ou égale à 2.50 m du sol

¹ : Dispositif d'Evacuation Naturelle de Fumées et de Chaleur

Page 3 sur 14	Réf : NIE 086 - 5 SKYBAIE ® ouverture seule Mis à jour : 13/02/2023	Usine SKYDOME Entre-Deux-Villes 02270 Sons-Et-Ronchères Tél : 03 23 21 79 90	
------------------	---	---	--



Notice d'installation et d'entretien

SKYBAIE® Ouverture seule

2. Caractéristiques générales des constituants :

- Contrôle des positions du D.A.S (si présence d'un contacteur de position).
- Classe III pour les matériels électriques fonctionnant sous très basse tension de sécurité (TBTS)
- Isolement des circuits électriques en TBTS et des circuits électriques des autres équipements
- Indice de protection minimum IP 42
- Présence du dispositif de connexion principal
- Dispositif de connexion TBTS spécifique
- Fonctionnement du dispositif d'arrêt de traction
- Caractéristiques électriques minimales des contacts de position
- Indépendance des circuits électriques de contrôle avec d'autres circuits
- Pressions d'épreuve des matériels pneumatiques
- Caractéristiques de fonctionnement de déclencheur électromagnétique

3. Classification de la charge éolienne :

- Le DENFC doit être classé dans la catégorie suivante : WL 1500

La désignation 1500 représente la charge éolienne d'essai exprimée en Pa.:

4. Réception –stockage :

S'assurer en présence du transporteur que la vitre n'est pas fêlée ou cassée en pratiquant une ouverture au centre de l'emballage.

En cas de dégradation de l'emballage, procéder à une vérification complète de l'exutoire (une réserve à posteriori ne sera pas acceptée).

Le stockage s'effectue de préférence dans la position de transport et dans l'emballage d'origine à l'abri des intempéries et salissures.

5. Déballage – manutention :

Prendre soin de ne pas rayer les faces des profils avec un outil coupant. Procéder par la tranche du châssis. Manipuler l'ensemble par le vitrage à l'aide de ventouses en respectant les consignes de sécurité d'usage.

Page 4 sur 14	Réf : NIE 086 - 5 SKYBAIE ® ouverture seule Mis à jour : 13/02/2023	Usine SKYDOME Entre-Deux-Villes 02270 Sons-Et-Ronchères Tél : 03 23 21 79 90	
------------------	---	---	---



Notice d'installation et d'entretien

SKYBAIE® Ouverture seule

6. La gamme :

Les caractéristiques d'entrées du Skybaie® sont disponibles sur l'étiquette marquage CE apposée en feuillure et sont visibles châssis ouvert.

1. Données d'entrée déclenchement mécanique

Effort maxi de réarmement ≤ 100 daN
course du câble environ 30mm

2. Données d'entrée déclenchement électrique

Emission	24VCC $\pm 10\%$, 3W
Emission	48VCC $\pm 10\%$, 3W
Rupture	48VCC $\pm 10\%$, 1,2W
Rupture	24VCC $\pm 10\%$, 1,2W

3. Données d'entrée déclenchement pneumatique

Pression d'ouverture 7 bars
Consommation 0,6 NI par verrou

7. Détermination des surfaces d'ouverture


Surface Géométrique

La surface géométrique est la surface libérée par l'ouvrant, au niveau du cadre dormant.
 SGO (en dm^2) = $Lpa \times Hpa / 10000$

Surface libre

Conformément au §3.4 de la NF S 61937-8 : 2018, la surface libre de l'ouvrant correspond à la surface réelle de passage d'air, inférieure ou égale à la surface géométrique d'ouverture, tenant compte des obstacles éventuels à condition que le degré d'ouverture de l'ouvrant soit de 60° au moins, lorsqu'il s'agit d'ouvrants basculants ou pivotants.

Quel que soit le type d'ouvrant aucun obstacle n'est présent (à l'exception du vantail lui-même) dans la surface géométrique d'ouverture.

Page 5 sur 14	Réf : NIE 086 - 5 SKYBAIE ® ouverture seule Mis à jour : 13/02/2023	Usine SKYDOME Entre-Deux-Villes 02270 Sons-Et-Ronchères Tél : 03 23 21 79 90	
------------------	---	---	---



Notice d'installation et d'entretien

SKYBAIE® Ouverture seule

Surface libre calculée

Conformément au § 3.5 de la NF S 61937-8 : 2018, la surface libre calculée est la plus petite valeur obtenue entre la surface géométrique intérieure de l'ouvrant (= surface géométrique d'ouverture) et la surface tendue qui s'appuie d'une part sur le cadre dormant et d'autre part sur les parties les plus proches de l'ouvrant quand celui-ci est en position ouverte.

La surface tendue qui s'appuie d'une part sur le cadre dormant et d'autre part sur les parties les plus proches de l'ouvrant quand celui-ci est en position ouverte est définie par la formule suivante :

$S = (Lpa \times Hpa \times \sin \alpha) + (Hpa \times \cos \alpha) \times (Hpa \times \sin \alpha)$ avec α qui est l'angle d'ouverture de l'ouvrant.

Cette formule est valable uniquement en l'absence d'obstacles et sous réserve de respecter les critères suivants :

- La surface verticale, comprise entre la partie supérieure de l'ouvrant en position ouverte et le plafond, doit être au moins égale à la surface tendue entre ouvrant et dormant. Si ce n'est pas le cas, c'est cette surface verticale qui est considérée comme surface tendue.
- Aucun obstacle latéral ne doit se situer à une distance inférieure à $Hpa/2$ de l'appareil. L'espace entre ouvrants doit être également supérieur à cette distance $Hpa/2$.

8. Règles d'installation et mise en œuvre du SKYBAIE :

Attention : Toute manœuvre pouvant détériorer les mécanismes et/ou la structure du DENFC est interdite. SKYDOME® ne saurait être tenu pour responsable des incidences émanant de telles manœuvres.

1. Le support :

Le support recevant le DENFC doit être plan, dans les tolérances normatives de la construction en bâtiment.

2. L'installation du DENFC :


Le SKYBAIE doit être posé à un angle de 0° , par rapport à la verticale et d'équerre.

La pose doit suivre les recommandations des DTU en vigueur

Le support doit respecter une planéité de ± 2 mm

Attention : l'appareil doit être installé selon les normes, instructions techniques, et toutes règles ou textes en vigueur.

Application amenée d'air : le SKYBAIE doit être installé de sorte à ce que l'organe à manipuler pour obtenir son réarmement soit situé à une hauteur inférieure à 2,5 m du sol.

Page 6 sur 14	Réf : NIE 086 - 5 SKYBAIE ® ouverture seule Mis à jour : 13/02/2023	Usine SKYDOME Entre-Deux-Villes 02270 Sons-Et-Ronchères Tél : 03 23 21 79 90	
------------------	---	---	---



Notice d'installation et d'entretien

SKYBAIE® Ouverture seule

3. Ouverture de l'ouvrant :

L'ouvrant est maintenu fermé par un système de verrouillage intégré au SKYBAIE.

Pour une pose en tunnel :

Couper la sangle de maintien comme indiqué sur l'illustration ci-dessous.

Déverrouiller le(s) verrou(s) à l'aide de la ficelle ou des ficelles dépassant de l'appareil collée(s) avec des étiquettes sur le vitrage. Si la ficelle n'est pas utilisable, des perçages sont prévus sur la face intérieure haute du châssis permettant à l'aide d'un tournevis de tirer sur le(s) collier(s) plastique(s) tout en poussant sur l'ouvrant. L'ouvrant s'ouvre partiellement et libère l'accès au pré perçage de fixation.

Une fois le châssis fixé, couper complètement et retirer la sangle.

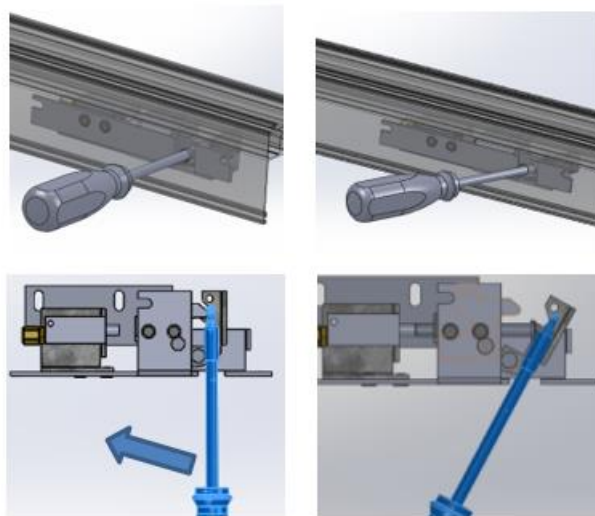
Dans le cas où l'asservissement ne se fait pas tout de suite, fermer l'appareil manuellement jusqu'à ce qu'il se verrouille.



Pour une pose en applique :

Fixer l'ouvrant à l'aide de pattes de fixation

Couper la sangle complètement et la retirer.

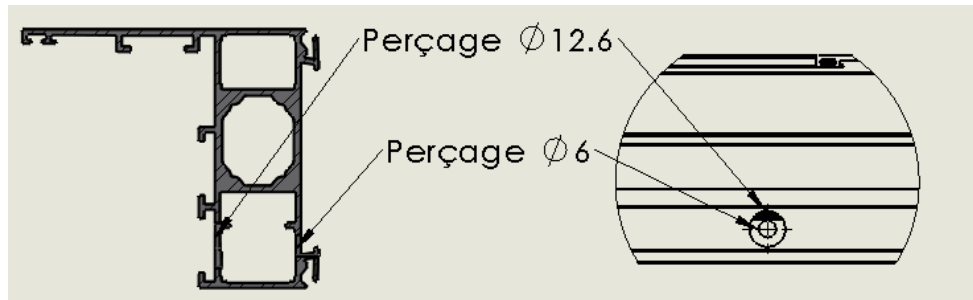




Notice d'installation et d'entretien

SKYBAIE® Ouverture seule

4. Mise en place du SKYBAIE :



Des perçages sont prévus dans le SKYBAIE, afin de fixer le dormant sur son support (voir image ci-dessus).

- *Fixation uniquement sur la traverse haute :*
 - De 500mm à 599mm → 1 fixation
 - De 600mm à 2400mm → 2 fixations
- Ne pas se fixer dans le profil dormant bas.**
- *Fixation sur les deux montants :*
 - De 500mm à 649mm → 1 fixation
 - De 650mm à 1449mm → 2 fixations
 - De 1450mm à 1600mm → 3 fixations



Notice d'installation et d'entretien

SKYBAIE® Ouverture seule

5. Montage et raccordement

a) Déclenchement pneumatique

Le SKYBAIE OUVERTURE SEULE est livré avec un réseau pneumatique intérieur. L'appareil a également des entrées pour votre cuivre à un coin haut de l'ouvrant en façade ainsi que sur les flancs. Un sachet composé de cuivres coudés, raccords union, de bouchons laqués à la teinte de votre ouvrant et des passe-fils Ø6 pour les cuivres et Ø10 pour le maintien des bouchons vous est fourni afin de vous aider à la pose et à la finition.

b) Déclenchement électrique

Le raccordement est réalisé dans une boîte de dérivation raccordée à l'extérieur de l'ouvrant avec un câble de sortie de 3ml. Le câblage assurant les liaisons entre la boîte de dérivation et les ventouses doit être réalisé en câbles prévus pour les canalisations fixes de la catégorie C2 au minimum (type H07 RNF ou A05 VVU ou 1000 R02V, etc.). De plus, s'ils sont accessibles au niveau d'accès zéro, les câbles doivent être protégés mécaniquement sous conduit rigide continu ayant un degré de protection IK 07 au sens de la norme NF EN 62262.

c) Déclenchement manuel

15 mètres de câble sont prévus pour la liaison de l'appareil au boîtier de commande.

d) Essais / vérifications

Une fois l'appareil monté et raccordé, tester quelques ouvertures et fermetures afin de vous assurer du bon fonctionnement de l'appareil et de l'étanchéité du réseau de cuivre.

Retirer la ficelle fixée sur le(s) verrou(s).

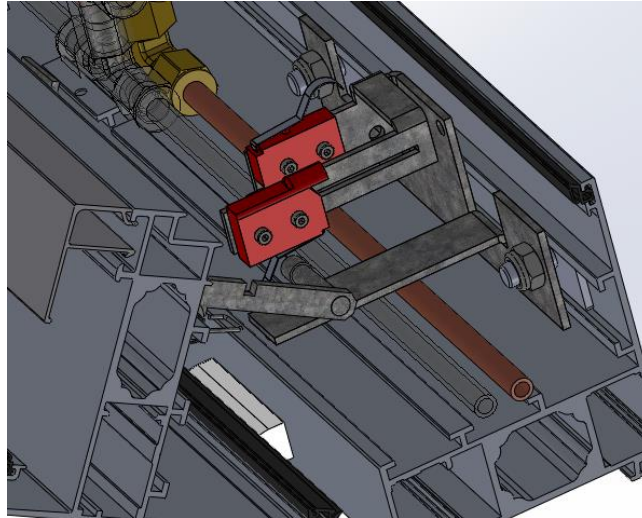
Page 9 sur 14	Réf : NIE 086 - 5 SKYBAIE ® ouverture seule Mis à jour : 13/02/2023	Usine SKYDOME Entre-Deux-Villes 02270 Sons-Et-Ronchères Tél : 03 23 21 79 90	
------------------	---	---	---



Notice d'installation et d'entretien

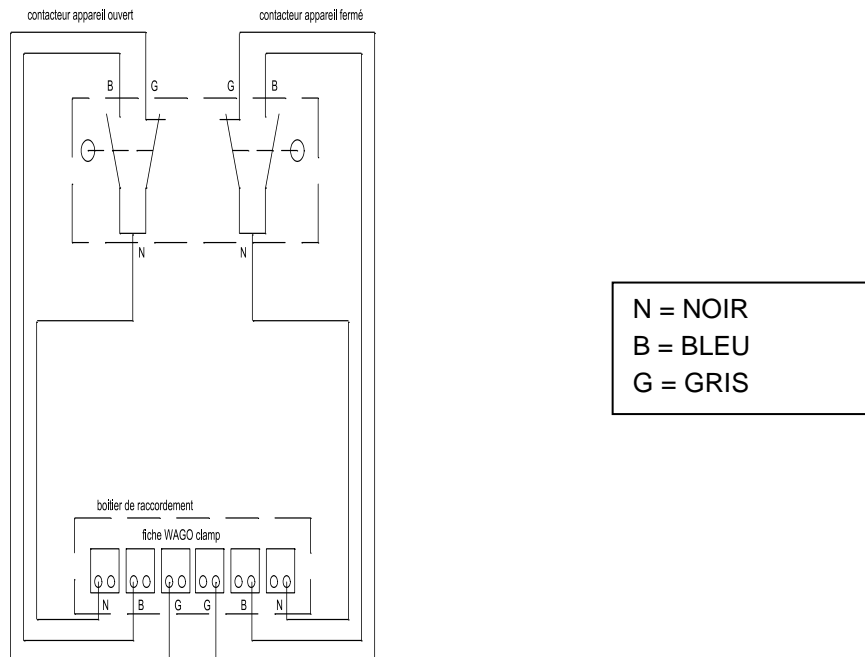
SKYBAIE® Ouverture seule

9. Contacteur de position



- Raccordement des contacteurs de positions :

Le raccordement (branchement) des contacteurs, se réalise comme illustré sur le schéma électrique ci-dessous.





Notice d'installation et d'entretien

SKYBAIE® Ouverture seule

Application amenée d'air :

Le raccordement est réalisé dans une boîte de dérivation raccordée à l'extérieur de l'ouvrant.

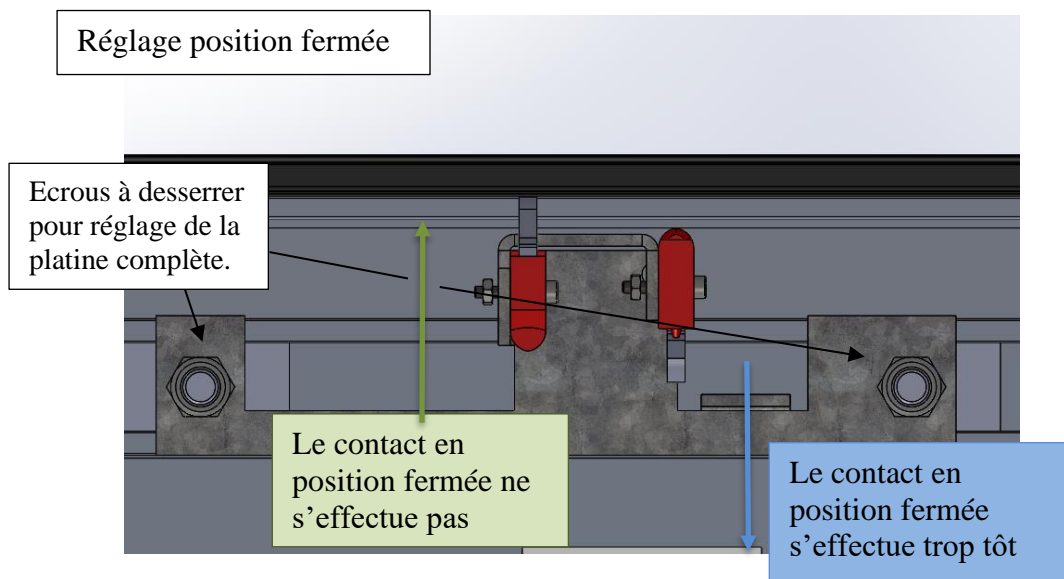
Le câblage assurant les liaisons entre la boîte de dérivation et les contacts de position doit être réalisé en câbles prévus pour les canalisations fixes de la catégorie C2 au minimum (type H07 RNF ou A05 VVU ou 1000 R02V, etc.). De plus, s'ils sont accessibles au niveau d'accès zéro, les câbles doivent être protégés mécaniquement sous conduit rigide continu ayant un degré de protection IK 07 au sens de la norme NF EN 62262

- Réglage des contacteurs de positions :

Le réglage des contacteurs de position est à affiner une fois le châssis installé dans sa position définitive et le raccordement électrique effectué sur l'armoire ou centrale. Un signal visuel doit vous confirmer le contact sur ces derniers (se référer à la notice de votre armoire ou centrale)

En position fermée, le réglage du contact est prédéfini. Si toute fois la détection s'effectue trop tôt ou pas du tout, il est possible de régler la hauteur du bloc Contacteur complet. Le signal doit être reçu en toute fin de course de l'ouvrant ($\pm 2^\circ$ de la fin de la fermeture)

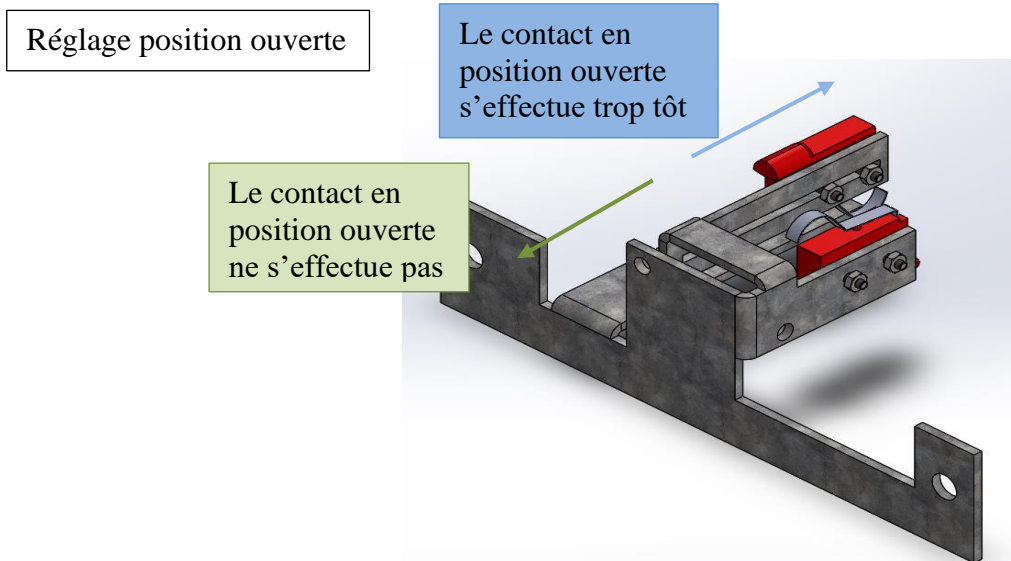
En position ouverte et suivant le cas, effectuer un réglage du contacteur en position ouverte comme suit. Le signal doit être reçu en toute fin de course de l'ouvrant ($\pm 2^\circ$ de la fin d'ouverture).





Notice d'installation et d'entretien

SKYBAIE® Ouverture seule





Notice d'installation et d'entretien

SKYBAIE® Ouverture seule

10. Instructions concernant la maintenance

Attention : nos appareils ne sont pas garantis dans le cadre d'une exposition susceptible de modifier les caractéristiques initiales d'un élément ou une fonction du DENFC.

Les opérations d'exploitation, de maintenance et de vérifications périodiques se feront suivant les exigences des textes et normes en vigueur ainsi que les prescriptions SKYDOME® suivantes :

- Procéder au minimum 2 fois par an à l'ouverture/fermeture en position de sécurité du DENFC.
- Opérations de vérification :
 - Vérifier plus particulièrement l'état des articulations, paumelles, la tige des vérins et éjecteur. Il est important de maintenir ces éléments lubrifiés (graisse, huile), sauf la tige des vérins.
 - Contrôler le serrage des éléments vissés.
 - Ne pas nettoyer la tige du vérin avec un produit solvant, celui-ci pouvant endommager les joints.
 - Ne pas peindre la tige du vérin.
 - Nettoyer les canaux de drainage
 - Vérifier par une ouverture manuelle que les joints ne soient pas collés.
- Les opérations de vérifications du DENFC doivent être effectuées au minimum 1 fois par an.
 - Maintenance du contacteur

Attention : nos contacteurs de position ne sont pas garantis dans le cadre d'une exposition susceptible de modifier les caractéristiques initiales d'un élément ou une fonction de celui-ci.

Les opérations d'exploitation, de maintenance et de vérifications périodiques concernant l'ensemble des contacteurs de position SKYDOME® se feront suivant les exigences des textes et normes en vigueur ainsi que les prescriptions SKYDOME®.

Le bon fonctionnement du contacteur doit être vérifié lors de chaque opération de maintenance de l'appareil ou à l'apparition de doute sur l'exactitude des informations envoyées par ce dernier. Un signal visuel doit vous confirmer le contact sur l'armoire ou centrale raccordée au contacteur (se référer à leur notice).

- Prescriptions SKYDOME® : vérifier les jeux de fonctionnements, les réglages des contacts, les fixations, l'usure des pièces tournantes.

Page 13 sur 14	Réf : NIE 086 - 5 SKYBAIE ® ouverture seule Mis à jour : 13/02/2023	Usine SKYDOME Entre-Deux-Villes 02270 Sons-Et-Ronchères Tél : 03 23 21 79 90	
-------------------	---	---	---



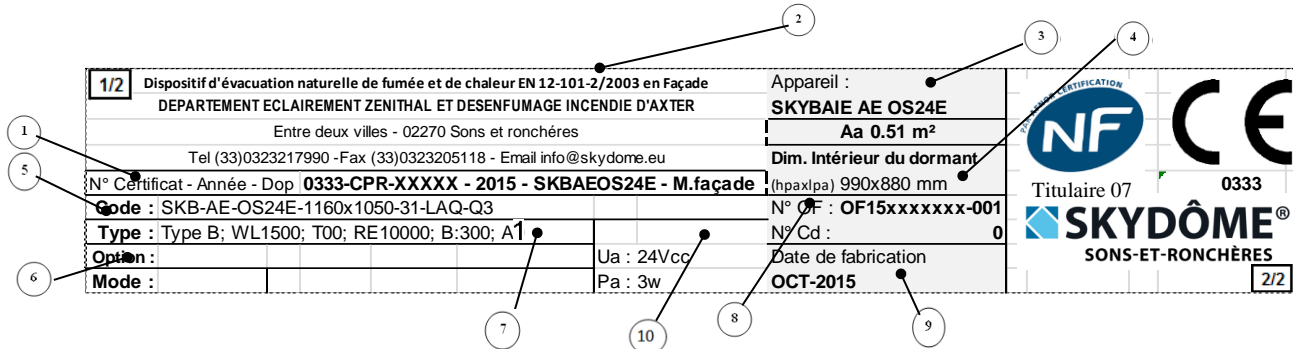
Notice d'installation et d'entretien

SKYBAIE® Ouverture seule

11. Rechange

Tous les composants de l'appareil sont disponibles sur simple demande auprès de SKYDOME®.

12. Marquage du produit



- 1 Numéro du certificat, sa date d'obtention, N° de D.O.P, type de montage.
- 2 Norme de référence en vigueur.
- 3 Désignation commerciale de l'appareil.
- 4 Dimensions intérieures du dormant (lpa x hpa) et Surface Utile d'Ouverture (Aa).
- 5 Code article (pour la traçabilité de l'appareil).
- 6 Description des options de sécurités
- 7 Respectivement :
 - Type d'ouverture du dispositif d'évacuation naturelle de fumée et de chaleur.
 - Classification de la charge éolienne.
 - Classification de température ambiante.
 - Classification de la fiabilité.
 - Classification de résistance à la chaleur.
 - Classification de réaction au feu des matériaux constituant le DENFC, selon la norme européenne en vigueur.
- 8 N° d'ordre de fabrication
- 9 date de fabrication de l'appareil
- 10 Caractéristique d'entrées de télécommande et d'alimentation (voir paragraphe 6).